



# Nez/Oreilles Nose/ears

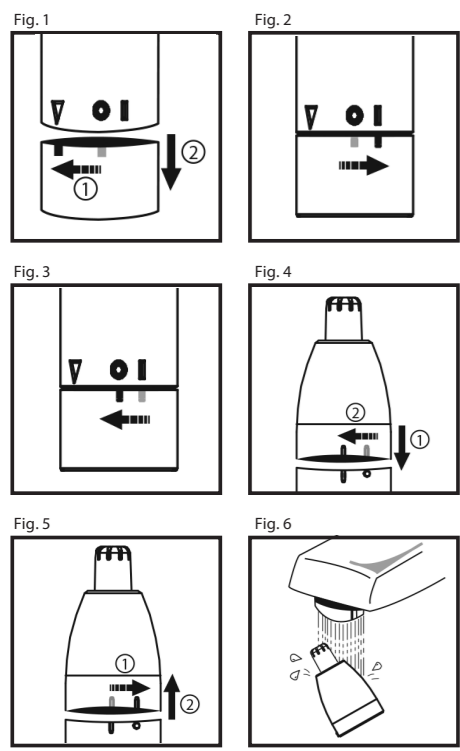
Rapide et sûr - Fast and safe

# BaByliss<sup>®</sup> for men



Made in China

E650E



**BABYLIS SARL**  
99 avenue Aristide Briand  
92120 Montrouge  
France

[www.babyliss.com](http://www.babyliss.com)

## FRANÇAIS

### TONDEUSE NEZ/OREILLES

Veillez lire attentivement les consignes de sécurité avant toute utilisation de l'appareil.

Cette tondeuse BaByliss permet d'enlever rapidement et en toute sécurité les poils du nez et des oreilles. Son design profilé assure une bonne prise en main, et le système de coupe circulaire rend la tondeuse pratique et sûre. Pour un nettoyage facile, la tête de l'appareil se rince sous l'eau.

#### MISE EN MARCHÉ DE L'APPAREIL

1. Pour introduire une pile, retirer la partie inférieure de l'appareil en la tournant vers la gauche pour faire coïncider le repère (I) avec le repère (V). Tirer ensuite la partie inférieure de l'appareil vers le bas (Fig. 1).
2. Insérer une pile alcaline AA, borne positive vers le haut. (Si l'appareil reste inutilisé pour de longues périodes ou si la pile est en fin de vie, la retirer de l'appareil. Cela contribuera à accroître la durée de vie de celui-ci.)
3. Après avoir introduit la pile, remettre la partie inférieure de l'appareil bien en place.
4. Mettre l'appareil en marche en tournant la partie inférieure de l'appareil vers la droite pour faire coïncider les deux repères (I) (Fig. 2).

**Pour éliminer les poils superflus du nez et des oreilles**  
Introduire délicatement la tête de coupe circulaire dans la narine ou le pavillon de l'oreille pour couper les poils.

**Placement et retrait de la tête de coupe**  
Mettre l'appareil en position «arrêté» en tournant la partie inférieure de l'appareil vers la gauche pour faire coïncider le repère (I) avec le repère (O) (Fig. 3).  
- Placer délicatement la tête de coupe sur l'appareil, puis verrouiller en faisant pivoter la tête de coupe vers la gauche afin de faire coïncider les deux repères (I) (Fig. 4).  
- Retirer la tête de coupe de l'appareil en la faisant pivoter vers la droite afin de faire coïncider le repère (I) avec le repère (●). Tirer ensuite la tête de l'appareil vers le haut (Fig. 5).

#### ENTRETIEN

Mettre l'appareil en position «arrêté» (Fig. 3). Retirer la tête de l'appareil en la faisant pivoter vers la droite afin de faire coïncider le repère (I) avec le repère (●). Tirer ensuite la tête de l'appareil vers le haut (Fig. 5). Éliminer les poils accumulés sur la tête en soufflant dessus ou en utilisant une petite brosse de nettoyage. Il est également possible de rincer la tête de l'appareil sous l'eau courante (Fig. 6). Par contre, le manche ne peut pas entrer en contact avec l'eau. Détacher la tête de l'appareil pour la rincer sous l'eau. Veiller à ce que la tête soit entièrement sèche avant de la replacer sur l'appareil et la faire pivoter vers la gauche jusqu'à ce que les marquages soient alignés. Ne pas utiliser l'appareil sous la douche ou dans le bain.

## ENGLISH

### NOSE AND EAR HAIR TRIMMER

Please carefully read the safety instructions before using the unit.

This BaByliss trimmer safely and quickly trims nasal or ear hair. It is easy to handle by virtue of its sleek design, and its rotary cutting system makes the trimmer convenient and safe. For easy cleaning, the head of the device is rinsed in water.

#### TO OPERATE THE DEVICE

1. To insert a battery, remove the base of the device by turning it to the left, so that mark (I) lines up with mark (V). Then pull the base of the device downwards (Fig. 1).
2. Insert one AA alkaline battery, positive terminal up. (If you are not going to use the device for long periods, or if the battery is flat, remove the battery from the device. This will increase the trimmer's working life.)
3. After inserting the battery, put the base of the device firmly back in position.
4. Turn the device on by turning the base of the device to the right to line up the two marks (I) (Fig. 2).

**To get rid of unwanted nasal or ear hairs,**  
Gently insert the rotary cutting head into the nostril or ear to cut the hair.

**Inserting and removing the cutting head**  
Turn the device to the «off» position by turning the base of the device to the left so that mark (I) lines up with mark (O) (Fig. 3).  
- Gently place the cutting head on the device, then lock in position by turning the cutting head to the left so that the two marks line up (I) (Fig. 4).  
- Remove the cutting head of the device by turning it to the right, to line up mark (I) with mark (●). Then pull the head of the device upwards (Fig. 5)

#### MAINTENANCE

Turn the device to the «off» position (Fig. 3). Remove the head of the device by turning it to the right to line up mark (I) with mark (●). Then pull the head of the device upwards (Fig. 5) Remove any build-up of hairs on the head by blowing on them or using a small cleaning brush. You can also rinse the head of the device under running water (Fig. 6). However, the handle must not come into contact with water. Remove the cutting head of the device to rinse it under water. Ensure the head is completely dry before replacing on the device and turn it to the left until the marks are lined up. Do not use the device in the shower or bath.

## DEUTSCH

### TRIMMER FÜR NASE UND OHREN

Lesen Sie vor jeglichem Gebrauch des Geräts sorgfältig die Sicherheitshinweise.

Mit diesem Trimmer von BaByliss können Haare in Nase und Ohren schnell und sicher entfernt werden. Das profilierte Design sorgt für Griffsicherheit und durch das kreisende Schersystem ist dieses Gerät ausgesprochen praktisch und sicher. Der Kopf des Gerätes wird einfach unter fließendem Wasser gereinigt.

#### BETRIEB DES SCHERGERÄTS

1. Zum Einsetzen einer Batterie den unteren Teil des Geräts abnehmen. Diesen dazu nach links drehen, bis die Markierung (I) mit der Markierung (V) übereinstimmt. Daraufhin den unteren Teil des Geräts nach unten abziehen (Abb. 1).
2. Eine alkalische AA-Batterie mit der positiven Seite nach oben einlegen. (Wenn das Gerät über einen längeren Zeitraum nicht verwendet wird oder die Batterie leer ist, sollte diese aus dem Gerät entfernt werden. Dies verlängert seine Lebensdauer.)
3. Nach dem Einsetzen der Batterie den unteren Teil des Geräts wieder aufsetzen.
4. Um das Gerät in Betrieb zu nehmen, den unteren Teil des Geräts nach rechts drehen, bis die beiden Markierungen übereinstimmen (I) (Abb. 2).

**Zum Entfernen von überflüssigen Haaren aus Nase und Ohren.**  
Den kreisförmigen Scherkopf vorsichtig in Nasenloch bzw. Ohrengang einführen und die Haare kürzen.

**Scherkopf einsetzen und abnehmen**  
Vor dem Einsetzen des Scherkopfes das Gerät ausschalten. Dazu den unteren Teil des Geräts nach links drehen, bis die Markierung (I) mit der Markierung (O) übereinstimmt (Abb. 3).  
- Den Scherkopf vorsichtig auf das Gerät setzen und durch Linksdrehung, bis die beiden Markierungen übereinstimmen (I) (Abb. 4), verriegeln.  
- Um den Scherkopf abzunehmen, drehen Sie diesen nach rechts, bis die Markierung (I) mit der Markierung (●) übereinstimmt. Dann den Kopf des Geräts nach oben abziehen (Abb. 5).

#### PFLEGE

Das Gerät auf „Aus“ schalten (Abb. 3). Um den Scherkopf abziehen, diesen nach rechts drehen, bis die Markierung (I) mit der Markierung (●) übereinstimmt. Dann den Kopf des Geräts nach oben abziehen (Abb. 5). Die Haare, die sich auf dem Scherkopf angesammelt haben, wegpusten oder mit einer kleinen Reinigungsbürste entfernen. Es ist auch möglich, den Gerätekopf unter fließendem Wasser abzuspülen (Abb. 6). Allerdings darf der Griff nicht mit Wasser in Berührung kommen. Den Gerätekopf abnehmen und unter fließendem Wasser reinigen. Achten Sie darauf, dass der Scherkopf völlig trocken ist, bevor Sie ihn durch eine Linksdrehung wieder so auf dem Gerät befestigen, dass die Markierungen übereinander liegen. Verwenden Sie das Gerät nie unter der Dusche oder in der Badewanne.

## NEDERLANDS

### NEUS- EN OORHAARTRIMMER

Lees nauwkeurig de veiligheidsvoorschriften voordat u het apparaat gaat gebruiken.

Met deze BaByliss tondeuse verwijderd u snel en veilig de haartjes in neus en oren. Door zijn elegante vormgeving ligt de tondeuse goed in de hand en het ronddraaiende scheersysteem maakt de tondeuse praktisch en veilig. Voor een gemakkelijke reiniging kan de kop van het apparaat onder de kraan worden afgespeld.

#### HET APPARAAT AANZETTEN

1. Om een batterij te plaatsen, dient u eerst het onderste gedeelte van het apparaat te verwijderen door het naar links te draaien zodat markering (I) en markering (V) op een lijn staan. Trek vervolgens het onderste gedeelte van het apparaat naar beneden (fig. 1).
2. Plaats een AA-alkalinebatterij met de positieve pool naar boven. (Haal de batterij uit het apparaat, als het apparaat gedurende lange tijd niet wordt gebruikt of als de batterij bijna leeg is. Zo gaat het apparaat langer mee.)
3. Nadat u de batterij hebt geplaatst, duwt u het onderste gedeelte van het apparaat weer stevig op zijn plaats.
4. Zet het apparaat aan door het onderste gedeelte van het apparaat naar rechts te draaien zodat de twee markeringen (I) samenvallen (fig. 2).

**Voor het verwijderen van ongewenste haren uit de neus en de oren**  
Steek de ronde scheerkop van het apparaat voorzichtig in het neusgat of de oorschelp om de haren te verwijderen.

**Plaatsen en verwijderen van de scheerkop**  
Zet, voordat u de scheerkop plaatst, het apparaat in de stand 'stop' door het onderste deel van het apparaat naar links te draaien zodat markering (I) en markering (O) samenvallen (fig. 3).  
- Zet voorzichtig de scheerkop op het apparaat en zet hem vast door de scheerkop naar links te draaien zodat de twee markeringen (I) samenvallen (fig. 4).  
- Verwijder de scheerkop van het apparaat door hem naar rechts te draaien, zodat markering (I) en markering (●) samenvallen. Trek vervolgens de scheerkop naar boven van het apparaat af (fig. 5).

#### ONDERHOUD

Zet het apparaat in de stand "stop" (fig. 3). Verwijder de scheerkop van het apparaat door hem naar rechts te draaien, zodat markering (I) en markering (●) samenvallen. Trek vervolgens de scheerkop naar boven van het apparaat af (fig. 5). Verwijder de opgehoopte haartjes van de scheerkop door ze weg te blazen of gebruik een reinigingsborsteltje. U kunt de scheerkop van het apparaat ook onder de kraan afspoelen (fig. 6). De handgreep mag echter niet in contact komen met water. Verwijder de scheerkop van het apparaat voordat u hem afspoelt onder de kraan. Zorg dat de scheerkop helemaal droog is voordat u hem terugplaatst op het apparaat, en draai hem naar links totdat de markeringen op 1 lijn staan met elkaar. Gebruik het apparaat niet onder de douche of in bad.

## ITALIANO

### SFOLITTRICE PER NASO/ORECCHIE

Prima di utilizzare l'apparecchio, leggere attentamente le indicazioni in materia di sicurezza.

La sfoltitrice Babylliss consente di eliminare rapidamente e in tutta sicurezza i peli del naso e delle orecchie. Il suo design profilato garantisce facilità di impugnatura, mentre il sistema di taglio circolare rende pratica e sicura. La testina dell'apparecchio è lavabile in acqua, per facilitare la pulizia.

#### FUNZIONAMENTO DELL'APPARECCHIO

1. Per introdurre una pila, rimuovere la parte inferiore dell'apparecchio ruotando verso sinistra fino a fare coincidere il riferimento (I) con (V). Quindi tirare verso il basso la parte inferiore dell'apparecchio (Fig. 1).
2. Inserire una pila alcalina AA, con il morsetto positivo rivolto verso l'alto. (In caso di inutilizzo prolungato dell'apparecchio o fine durata della pila, estrarre quest'ultima dall'apparecchio. Ciò contribuirà ad allungarne la durata)
3. Dopo avere introdotto la pila, riposizionare correttamente la parte inferiore dell'apparecchio.
4. Accendere l'apparecchio ruotando la parte inferiore verso destra fino a fare coincidere i due riferimenti (I) (Fig. 2).

**Per eliminare i peli superflui da naso e orecchie**  
Introduca delicatamente la testina di taglio circolare nella narice o nel padiglione auricolare per tagliare i peli.

**Posizionamento e rimozione della testina di taglio**  
Prima di posizionare la testina di taglio, posizionare l'apparecchio su «arresto» ruotando la parte inferiore verso sinistra fino a fare coincidere il riferimento (I) con (O) (Fig. 3).  
- Posizionare delicatamente la testina di taglio sull'apparecchio, quindi bloccarla facendola ruotare verso sinistra in modo da fare coincidere i due riferimenti (I) (Fig. 4).  
- Rimuovere la testina di taglio dell'apparecchio ruotandola verso destra fino a fare coincidere il riferimento (I) con (●). Quindi tirare verso l'alto la testina dell'apparecchio (Fig. 5).

#### MANUTENZIONE

Posizionare l'apparecchio su «arresto» (Fig. 3). Rimuovere la testina dell'apparecchio facendola ruotare verso destra fino a fare coincidere il riferimento (I) con (●). Quindi tirare verso l'alto la testina dell'apparecchio (Fig. 5). Eliminare i peli accumulati sulla testina soffiando o utilizzando una spazzolina per la pulizia. Si può inoltre lavare la testina dell'apparecchio sotto l'acqua corrente (Fig. 6). Al contrario, non porre il manico a contatto con l'acqua. Staccare la testina dell'apparecchio per lavarla con acqua. Prima di riposizionarla sull'apparecchio, verificare che la testina sia completamente asciutta e farla ruotare verso sinistra in modo da allineare le marcature. Non utilizzare l'apparecchio sotto la doccia o a bagno.

## ESPAÑOL

### CORTAPELO NARIZ/OREJAS

¡Lea atentamente estas consignas de seguridad antes de utilizar el aparato!

Este cortapelo de BaByliss permite eliminar rápidamente e y con toda seguridad el vello de nariz y orejas. Su diseño estilizado facilita su manejo y el sistema de corte circular permite utilizarlo de forma práctica y segura. El cabezal del cortapelo se limpia fácilmente enjuagándolo con agua.

#### PUESTA EN FUNCIONAMIENTO DEL APARATO

1. Para colocar la pila, retire la parte inferior del aparato girándolo hacia la izquierda hasta que la marca (I) coincida con la marca (V) y tire de ella hacia abajo (Fig. 1).
2. Coloque una pila alcalina AA, con el polo positivo hacia arriba. (Retire la pila del aparato si no lo utiliza durante periodos largos o si la pila está descargada. De esta forma también podrá prolongar la vida útil del cortapelo.)
3. Una vez introducida la pila, vuelva a colocar la parte inferior del aparato.
4. Coloque el aparato en marcha girando la parte inferior hacia la derecha hasta que coincidan las dos marcas (I) (Fig. 2).

**Para eliminar el vello superfluo de la nariz y las orejas**  
Introduzca con cuidado el cabezal de corte circular en el orificio de la nariz o de la oreja y corte el vello.

**Colocar y retirar el cabezal de corte**  
Antes de colocar el cabezal de corte, ponga el aparato en posición «parada» girando la parte inferior hacia la izquierda hasta que la marca (I) coincida con la marca (O) (Fig. 3).  
- Coloque con cuidado el cabezal de corte sobre el aparato y encájelo girándolo hacia la izquierda hasta que coincidan las dos marcas (I) (Fig. 4).  
- Retire el cabezal de corte del aparato girándolo hacia la derecha hasta que la marca (I) coincida con la marca (●) y tire de él hacia arriba (Fig. 5).

#### MANTENIMIENTO

Ponga el aparato en posición «parada» (Fig. 3). Retire el cabezal del aparato girándolo hacia la derecha hasta que la marca (I) coincida con la marca (●) y tire de él hacia arriba (Fig. 5). Elimine el vello acumulado en el cabezal soplando o bien con un pequeño cepillo de limpieza. También puede aclarar el cabezal del aparato con agua corriente (Fig. 6). No obstante, el mango no puede entrar en contacto con el agua. Suelte el cabezal del aparato para enjuagarlo con agua. Asegúrese de que el cabezal esté totalmente seco y vuelva a encajarlo en el aparato girándolo hacia la izquierda hasta que las marcas queden alineadas. No utilice el aparato bajo la ducha ni en la bañera.

## PORTUGUÈS

### APARADOR PARA NARIZ/ORELHAS

Leia atentamente estas consignas de segurança antes de utilizar o aparelho pela primeira vez.

Este aparador BaByliss permite eliminar rapidamente e com toda a segurança os pelos do nariz e das orelhas. O seu design elegante garante um bom manuseamento e o sistema de corte circular torna o aparador prático e seguro. Para uma limpeza fácil, a cabeça do aparelho pode ser lavada com água.

#### COLOCAÇÃO DO APARELHO EM FUNCIONAMENTO

1. Para colocar a pila, retire a parte inferior do aparelho rodando-a para a esquerda para fazer coincidir a marca (I) com a marca (V). Depois, puxe a parte inferior do aparelho para baixo (Fig. 1).
2. Introduza uma pilha alcalina AA, com o polo positivo virado para cima. (Retire a pilha do aparelho se este não for utilizado durante longos períodos de tempo ou se a pilha estiver gasta. Isto contribuirá para um aumento da vida útil do aparelho.)
3. Depois de introduzir a pilha, volte a colocar a parte inferior do aparelho.
4. Coloque o aparelho em funcionamento rodando a parte inferior do mesmo para a direita, fazendo coincidir as duas marcas (I) (Fig. 2).

**Para eliminar os pelos supérfluos do nariz e das orelhas**  
Introduza cuidadosamente a cabeça de corte circular na narina ou no pavilhão da orelha para cortar os pelos.

**Colocação e remoção da cabeça de corte**  
Antes de colocar a cabeça de corte, desligue o aparelho rodando a parte inferior para a esquerda para fazer coincidir a marca (I) com a marca (O) (Fig. 3).  
- Coloque cuidadosamente a cabeça de corte no aparelho e depois encaixe-a rodando-a para a esquerda para fazer coincidir as duas marcas (I) (Fig. 4).  
- Retire a cabeça de corte do aparelho rodando-a para direita para fazer coincidir a marca (I) com a marca (●). Depois, puxe a cabeça do aparelho para cima (Fig. 5).

#### MANUTENÇÃO

Desligue o aparelho colocando-o na respetiva posição (Fig. 3). Retire a cabeça do aparelho rodando-a para direita para fazer coincidir a marca (I) com a marca (●). Depois, puxe a cabeça do aparelho para cima (Fig. 5). Elimine os pelos acumulados na cabeça soprando ou usando uma pequena escova de limpeza. Também é possível lavar a cabeça do aparelho em água corrente (Fig. 6). O corpo do aparelho, pelo contrário, não pode entrar em contacto com a água. Separe a cabeça do aparelho para a lavar com água. Certifique-se de que a cabeça está totalmente seca antes de a voltar a colocar no aparelho e de a rodar para a esquerda de forma a que as marcas fiquem alinhadas. Não utilize o aparelho no duche nem no banho.

## DANSK

### KLIPPEMASKINE TIL NÆSE/ØRER

Læs disse sikkerhedsanvisninger grundigt, før apparatet tages i brug.

Denne klippemaskine fra BaByliss gør det muligt at fjerne hår i næse og ører på en hurtig og sikker måde. Det gennemtænkte design gør, at den ligger godt i hånden og det cirkulære klippesystem sørger for, at klippemaskinen er praktisk og sikker. For enkel rengøring kan apparatets hoved skylles med vand.

#### START AF APPARATET

1. Når du skal indsætte et batteri, skal apparatets nederste del fjernes ved at vride den til venstre, så mærket (I) flugter med mærket (V). Træk dernæst apparatets nederste del nedad (Fig. 1).
2. Indsæt et alkalisk AA-batteri, med positiv pol overst. (Hvis apparatet ikke skal bruges i længere perioder, eller hvis batteriet er afladet, skal batteriet tages ud af apparatet. Dette forlænger levetiden.)
3. Når du har sat et batteri i, skal apparatets nederste del sættes godt på plads igen.
4. Tænd for apparatet ved at dreje apparatets nederste del til højre, så de to mærker står overfor hinanden (I) (Fig. 2).

**Fjernelse af overflødigt hår i næse og ører**  
For forsigtigt klippemaskinen ind i næseboret eller det ydre øre for at klippe hårene.

**Påsætning og fjernelse af klippehovedet**  
For du påsætter klippehovedet, skal du sætte apparatet i «stop»-position ved at dreje apparatets nederste del til venstre, så mærket (I) står overfor mærket (O) (Fig. 3).  
- Sæt forsigtigt klippehovedet på apparatet, og lås det ved at få de to mærker (I) til at stå overfor hinanden (Fig. 4).  
- Fjern klippehovedet fra apparatet ved at vippe det til højre, så mærket (I) står overfor mærket (●). Træk dernæst apparatets hoved opad (Fig. 5).

#### VEDLIGEHOLD

Sæt apparatet i «stop»-position (Fig. 3). Fjern klippehovedet fra apparatet ved at vippe det til højre, så mærket (I) står overfor mærket (●). Træk dernæst apparatets hoved opad (Fig. 5). Fjern opsamlet hår på apparatets hoved ved at puste dem bort eller ved at bruge en lille rengøringsbørste. Det er også muligt at skylle apparatets hoved under rindende vand (Fig. 6). Håndtaget må imidlertid ikke udsættes for vand. Fjern klippehovedet fra apparatet for at skylle det under vand. Vent til apparatets hoved er helt tørt, sæt det på igen og drej det til venstre til mærkerne flugter med hinanden. Apparatet må ikke anvendes i bruseren eller badekarret.

